

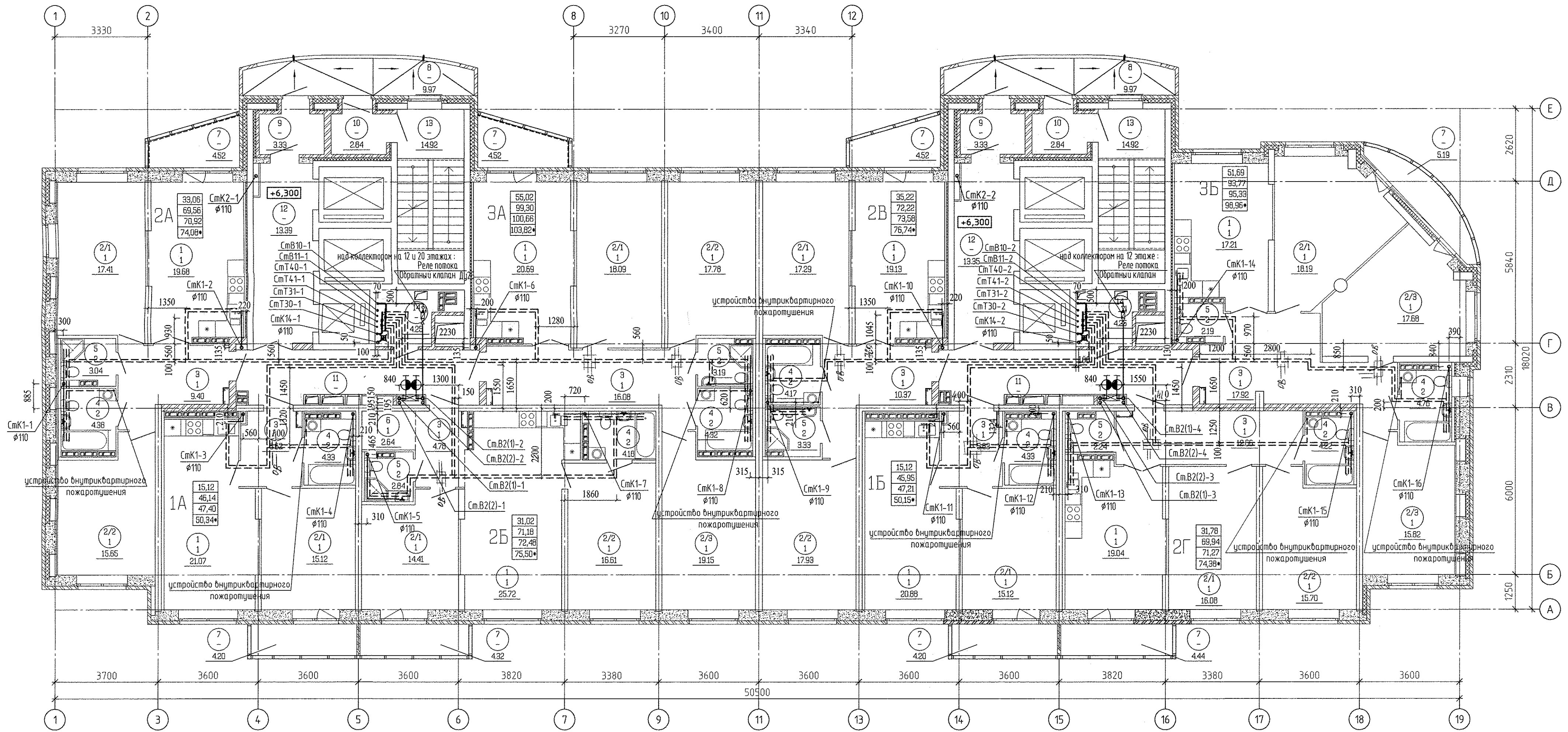
Экспликация помещений (начало)

Экспликация помещений (окончание)

Номер помещения	Наименование	Площадь м ²	Кат. помещения
Помещения квартир			
1	Кухни	121,42	
2	Жилые комнаты, в том числе:	237,58	
2/1	Жилые комнаты N1		
2/2	Жилые комнаты N2		
2/3	Жилые комнаты N3		
3	Прихожая	71,21	
4	Ванная	26,03	
5	Санузел	16,83	
6	Встроенный шкаф	2,64	
7	Балкон	27,51	
Итого по жилой части:		503,22	

Номер помещения	Наименование	Площадь м ²	Кат. помещения
Общедомовые помещения			
8	Тамбур	10,45	
9	Тамбур	6,26	
10	Тамбур	8,34	
11	Межквартирный этажный коридор	30,21	
12	Лифтовой холл	27,62	
13	Лестничная клетка	28,26	
14	Техническое помещение	8,50	
15	Вестибюль	74,97	
16	Мойка уборочного инвентаря	5,40	
Итого (общедомовые помещения):		200,01	

				АПУ.030-05-ВК			
				Жилой комплекс со встроенно-пристроенными объектами общественного назначения, подземной, надземной автостоянками и трансформаторными подстанциями в квартале улиц Ирицкой-Равского-Блохера-Данилы Зверева в Кировском районе г. Екатеринбурга			
ИЗМ.	КОЛУЧ	ЛИСТ	№ ДОК.	ПОДПИСЬ	ДАТА	VIII этап строительства.	СТАДИЯ
Разработал	Шкляр			<i>Шкляр</i>	11.18	21-25 этажная блок-секция	ЛИСТ
Проверил	Александренко			<i>Александренко</i>	11.18		ЛИСТОВ
Н. контр.	Савин					План 1 этажа	Р 3
				АО КОМПАНИЯ АТОМСТРОЙКОМПЛЕКС			



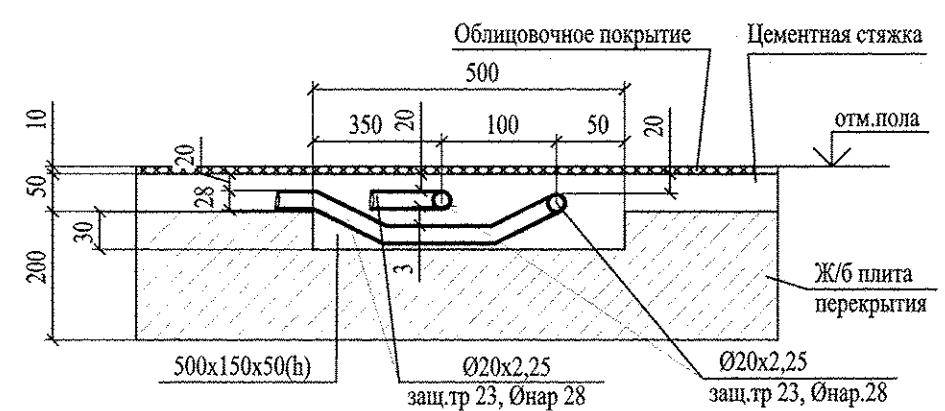
Экспликация помещений (начало)

Номер помещения	Наименование	Площадь м ²	Кат. помещения
Помещения квартир			
1	Кухни	122,20	
2	Жилые комнаты, в том числе:	238,65	
2/1	Жилые комнаты N1		
2/2	Жилые комнаты N2		
2/3	Жилые комнаты N3		
3	Прихожая	2,63	
4	Ванная	71,24	
5	Санузел	16,56	
6	Встроенный шкаф	25,97	
7	Балкон	25,97	
Итого по жилой части:		504,98	

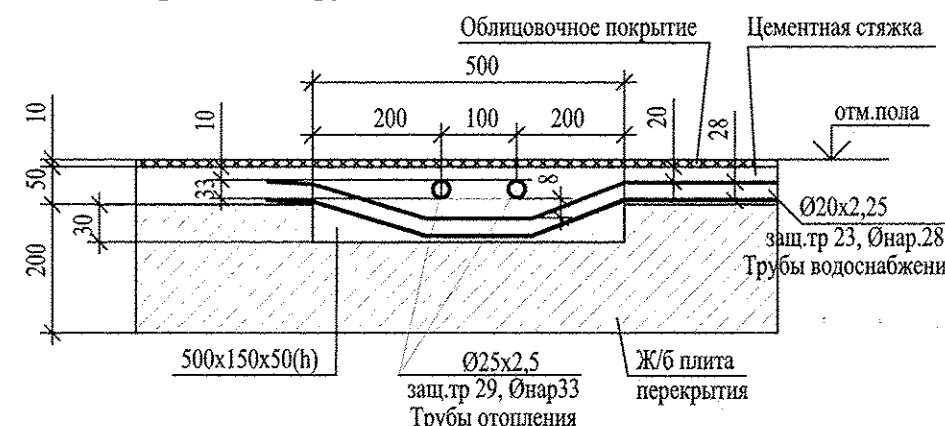
Экспликация помещений (окончание)

Номер помещения	Наименование	Площадь м ²	Кат. помещения
Общедомовые помещения			
8	Переходная лоджия	20,8	
9	Тамбур	6,66	
10	Тамбур	6,16	
11	Межквартирный этаный коридор	31,04	
12	Лифтовой холл	26,34	
13	Лестничная клетка	29,84	
14	Техническое помещение	8,48	
Итого (общедомовые помещения):		129,32	

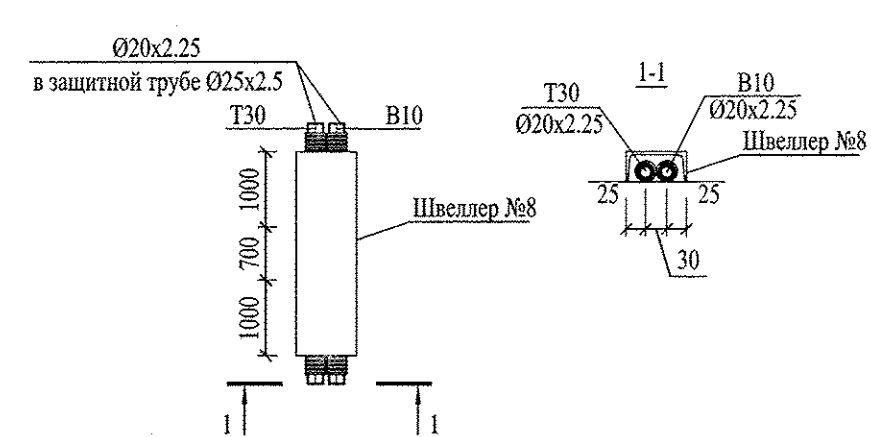
Пересечение труб холодного и горячего водоснабжения



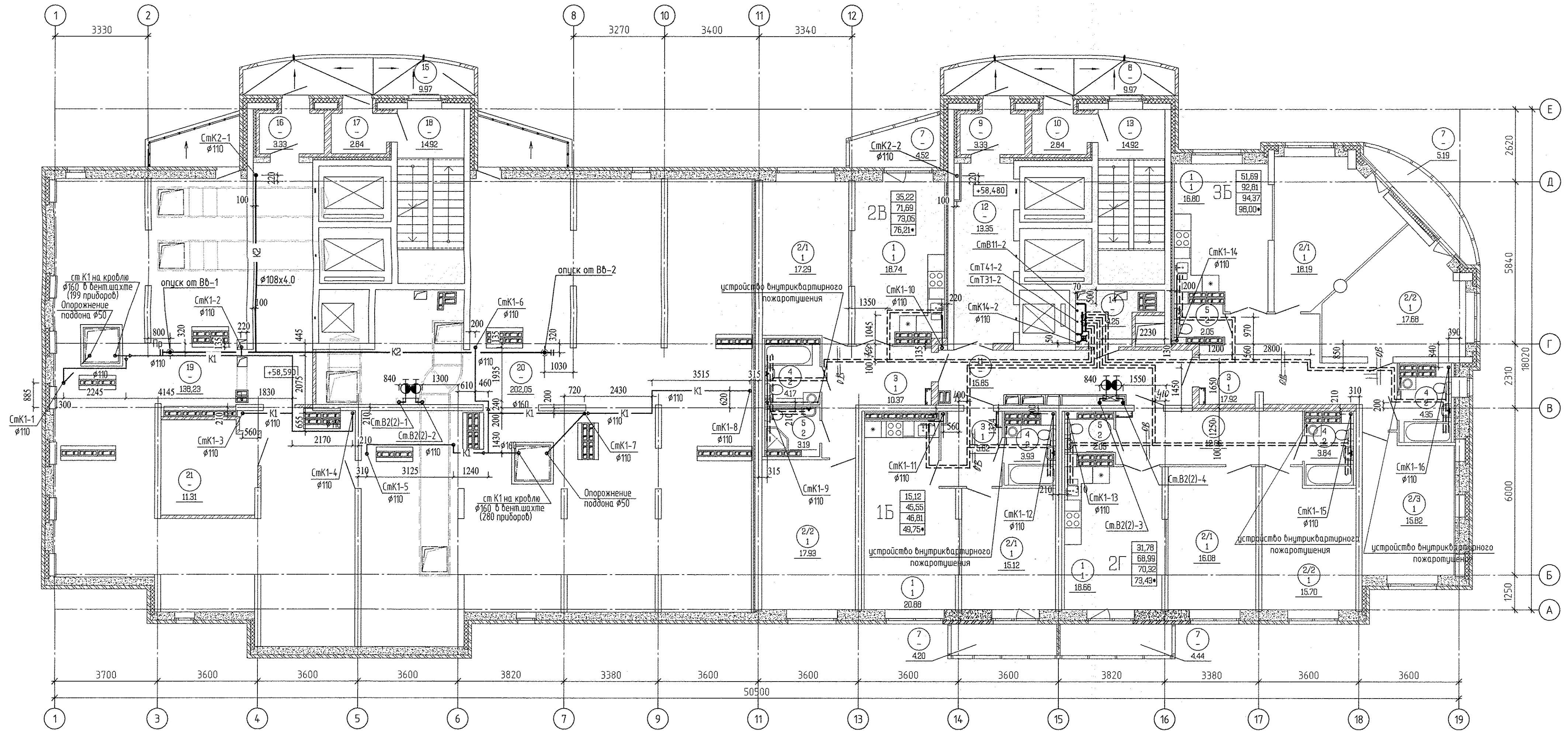
Пересечение труб водоснабжения и отопления



Пересечение трубопроводами водоснабжения порогов



ИЗМ. КОЛУЧИСТ И ДОК. ПОДПИСЬ ДАТА				АПУ.030-05-ВК		
Разработал	Шкляр	11.18		Жилый комплекс со встроенно-пристроенными объектами общественного назначения, подземной, надземной автостоянками и трансформаторными подстанциями в квартале улиц Ирытской-Раевского-Блюхера-Данилы Зверева в Кировском районе г. Екатеринбург		
Проверил	Александрко	11.18		VIII этап строительства. 21-25 этажная блок-секция		
Н. контр.	Савин	11.18		СТАДИЯ	ЛИСТ	ЛИСТОВ
План 2-20 этажей				Р	4	
				АО КОРПОРАЦИЯ АТОМСТРОЙКОМПЛЕКС		



Экспликация помещений (начало)

Экспликация помещений (окончание)

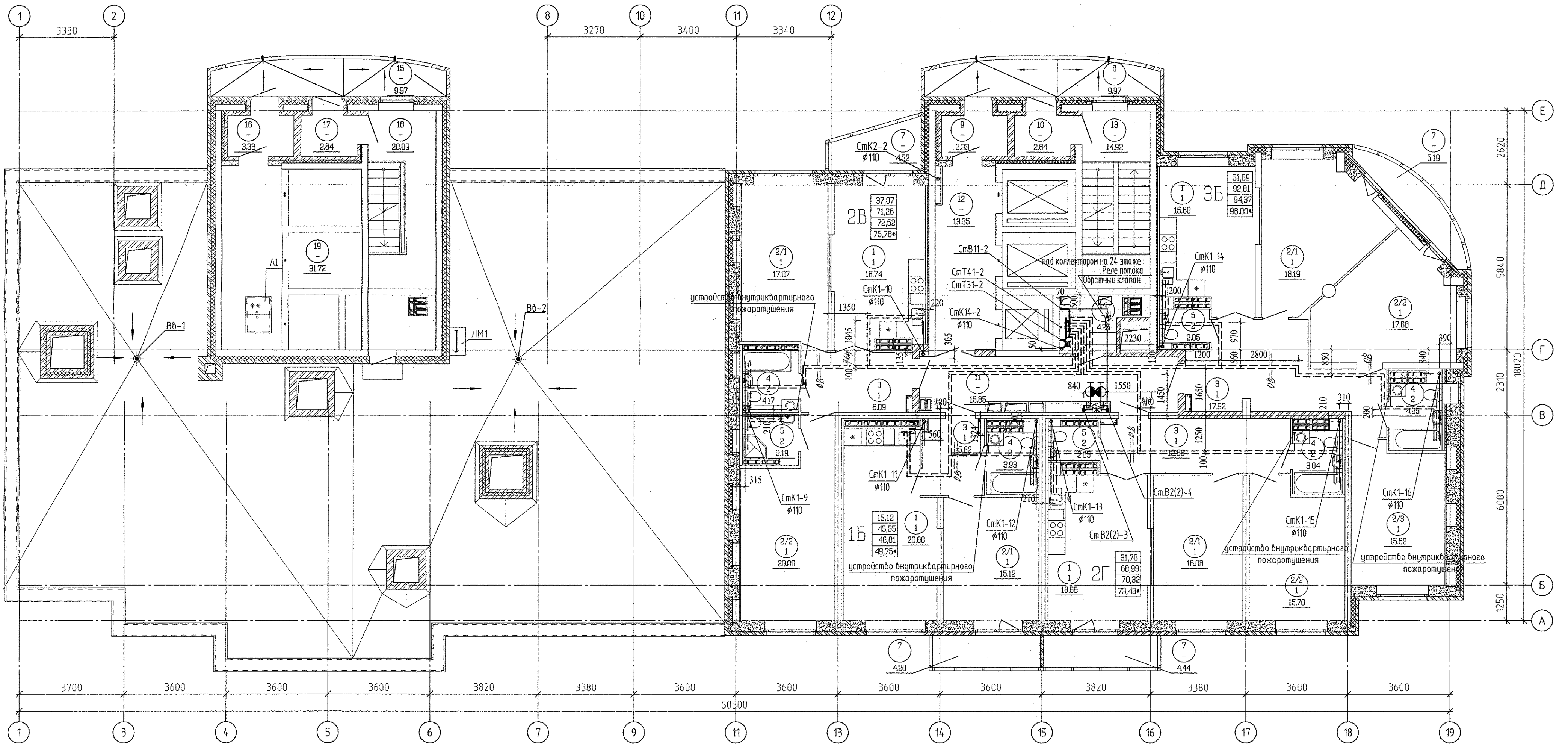
Экспликация помещений технического чердака

Номер помещения	Наименование	Площадь м ²	Кат. помещения
Помещения квартир			
1	Кухни	75,08	
2	Жилые комнаты, в том числе:	133,81	
2/1	Жилые комнаты N1		
2/2	Жилые комнаты N2		
2/3	Жилые комнаты N3		
3	Прихожая	46,57	
4	Ванная	16,29	
5	Санузел	7,29	
6	Встроенный шкаф	0,00	
7	Балкон	18,35	
Итого по жилой части:		297,39	

Номер помещения	Наименование	Площадь м ²	Кат. помещения
Общедомовые помещения			
8	Переходная лоджия	9,97	
9	Тамбур	3,33	
10	Тамбур	2,84	
11	Межквартирный этажный коридор	15,85	
12	Лифтовая холл	13,35	
19	Лестничная клетка	14,92	
14	Техническое помещение	4,25	
Итого (общедомовые помещения):		64,51	

Номер помещения	Наименование	Площадь м ²	Кат. помещения
Общедомовые помещения			
15	Переходная лоджия	9,97	
16	Тамбур	3,33	
17	Тамбур	2,84	
18	Лестничная клетка	14,92	
19	Технический чердак	138,23	
20	Технический чердак	202,05	
21	Техническое помещение	11,90	
Итого (общедомовые помещения):		383,24	

ИЗМ. КОЛУЧ				ЛИСТ N ДОК. ПОДПИСЬ ДАТА			
Разработал		Шкляр		11.18		11.18	
Проверил		Александрко		11.18		11.18	
Н. контр.				Савин			
АПУ.030-05-ВК							
Жилой комплекс со встроенно-пристроенными объектами общественного назначения, подземной, надземной автостоянками и трансформаторными подстанциями в квартале улиц Иректской-Раевского-Блохера-Данилы Зверева в Кировском районе г. Екатеринбург							
VIII этап строительства. 21-25 этажная блок-секция				СТАДИЯ	ЛИСТ	ЛИСТОВ	
				Р	5		
План 21 этажа				АО КОРПОРАЦИЯ АТОМСТРОЙКОМПЛЕКС			



Экспликация помещений (начало)

Номер помещения	Наименование	Площадь м ²	Кат. помещения
Помещения квартир			
1	Кухни	75,08	
2	Жилые комнаты, в том числе:	135,66	
2/1	Жилые комнаты N1		
2/2	Жилые комнаты N2		
2/3	Жилые комнаты N3		
3	Прихожая	44,29	
4	Ванная	16,29	
5	Санузел	7,29	
6	Встроенный шкаф	0,00	
7	Балкон	18,35	
Итого по жилой части:		296,96	

Экспликация помещений (окончание)

Номер помещения	Наименование	Площадь м ²	Кат. помещения
Общедомовые помещения			
8	Переходная лоджия	9,97	
9	Тамбур	3,33	
10	Тамбур	2,84	
11	Межквартирный этажный коридор	15,85	
12	Лифтовой холл	13,35	
13	Лестничная клетка	14,92	
14	Техническое помещение	4,25	
Итого (общедомовые помещения):		64,51	

Экспликация помещений выхода на кровлю

Номер помещения	Наименование	Площадь м ²	Кат. помещения
Общедомовые помещения			
15	Переходная лоджия	9,97	
16	Тамбур	3,33	
17	Тамбур	2,84	
18	Лестничная клетка	20,09	
19	Машинное помещение лифтов	31,72	
Итого (общедомовые помещения):		67,95	

АПУ.030-05-ВК			
Жилой комплекс со встроенно-пристроенными объектами общественного назначения, подземной, наземной автостоянками и трансформаторными подстанциями в квартале улиц Ирбитской-Раевского-Блюхера-Данилы Зверева в Кировском районе г. Екатеринбурга			
ИЗМ. КОЛУЧ. ЛИСТ И ДОК. ПОДПИСЬ	ДАТА	VIII этап строительства.	СТАДИЯ
Разработал Шкляр	11.18	21-25 этажная блок-секция	ЛИСТ
Проверил Алексеев	11.18		ЛИСТОВ
Н. контр. Савин		План 22-24 этажей	Р 6
АО КОРПОРАЦИЯ АТОМСТРОЙКОМПЛЕКС			